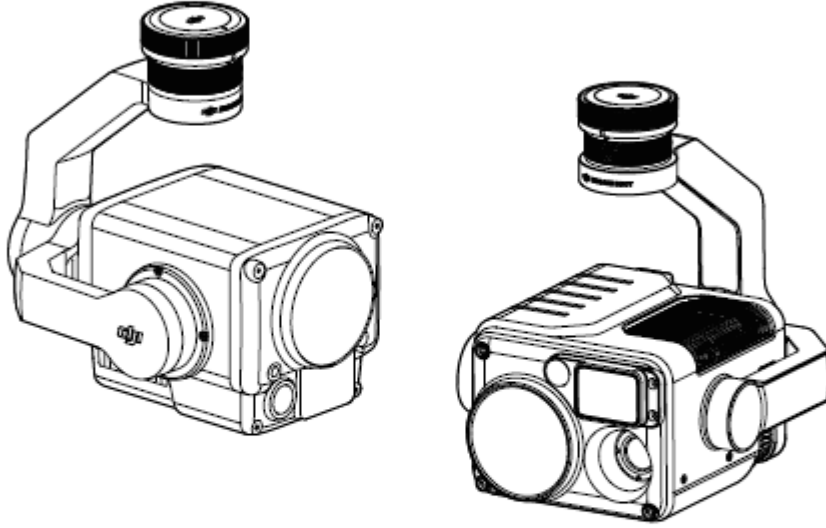


# ZENMUSE H20 SERİSİ

Kullanım Kılavuzu v1.2

Model: ZH20 ve ZH20T

2020.08





### Anahtar Kelime Arama

Bir konuyu bulmak için, "pil" ve "kurulum" gibi anahtar kelimelerle arama yapın. Bu belgeyi okumak için Adobe Acrobat Reader kullanıyorsanız arama yapmaya başlamak için Windows'ta Ctrl+F tuşlarına veya Mac'te



### Bir Konuya Gitme

İçindekiler bölümünden konuların tam listesine bakın. İlgili bölüme gitmek için bir konuya tıklayın.



### Bu Belgeyi Yazdırma

Bu belge, yüksek çözünürlüklü yazdırmayı desteklemektedir.

## Bu Kılavuzun Kullanımı



Uyarı



Önemli



İpuçları

### DJI Pilot Uygulamasının İndirilmesi

Zenmuse H20 serisi kullanılırken DJI Pilot uygulaması gereklidir. Uygulamayı indirmek ve yüklemek için kare kodu tarayın.



## Dikkat

- 1.Kullanılmadığında, Zenmuse H20 serisini saklama kutusunda saklayın ve aşırı ortam nemi nedeniyle lenslerin buğulanmasını önlemek için nem giderici paketi gerektiği gibi geri koyun. Lensler buğulanırsa cihazı bir süre açıktan sonra su buharı genellikle dağılacaktır. Önerilen saklama ortamı, 20±5 °C sıcaklıkta %40'ın altında bağıl nemdir.
- 2.Kızılötesi kamera lenslerini güneş, lav veya lazer ışını gibi güçlü bir enerji kaynağına maruz bırakmayın. Gözlem hedefinin sıcaklığı 800 °C'yi geçmemelidir, aksi takdirde kamerayı yakar ve kalıcı hasara neden olur.
- 3.Ürünü doğrudan güneş ışığı altına, yetersiz havalandırılan alanlara veya ısıtıcı gibi bir ısı kaynağının yakınına koymayın.
- 4.Ürünü sık sık açıp kapatmayın. Kapatıldıktan sonra tekrar açmadan önce en az 30 saniye bekleyin, aksi takdirde ürünün kullanım ömrü etkilenecektir.
- 5.Kararlı laboratuvar koşullarında Zenmuse H20 serisi, IEC60529 standartlarına göre IP44 koruma derecesine ulaşır. Ancak bu koruma derecesi, kalıcı değildir ve uzun süreli kullanımdan sonra zamanla düşebilir.
- 6.Kurulumdan önce gimbal portu ve gimbal yüzeyinin herhangi bir sıvı içermediğinden emin olun.
- 7.Gimbalin, hava aracına güvenli bir şekilde takıldığından, microSD kart yuvası kapağının temiz ve sıkıca takılı olduğundan emin olun.
- 8.MicroSD kart yuvası kapağını açmadan önce gimbal yüzeyinin kuru olduğundan emin olun.
- 9.Kullanım sırasında microSD kartı takıp çıkarmayın.
- 10.Bulanık görüntülere neden olabileceği ve görüntüleme kalitesini etkileyebileceği için kamera lenslerinin yüzeyine dokunmayın ve onu sert cisimlerden uzak tutun.
- 11.Kamera lenslerinin yüzeyini yumuşak, kuru ve temiz bir bezle temizleyin. Alkali deterjanlar kullanmayın.

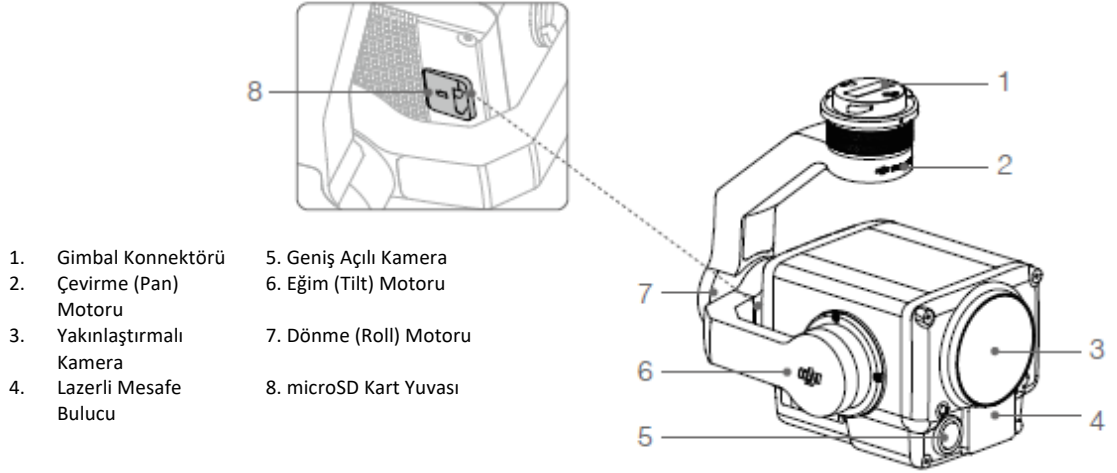
# İçindekiler

<b>Bu Kılavuzun Kullanımı .....</b>	<b>2</b>
Semboller .....	2
DJI Pilot Uygulamasının İndirilmesi.....	2
<b>Dikkat .....</b>	<b>3</b>
<b>Giriş.....</b>	<b>5</b>
<b>Kurulum.....</b>	<b>6</b>
Desteklenen Hava Aracı .....	6
Zenmuse H20 Serisinin Montajı .....	6
<b>Etkinleştirme .....</b>	<b>6</b>
<b>Uzaktan Kumandanın Çalışması .....</b>	<b>7</b>
<b>DJI Pilot Uygulaması .....</b>	<b>8</b>
Temel Fonksiyonlar .....	8
Akıllı Fonksiyonlar .....	15
<b>Donanım Yazılımının Güncellenmesi .....</b>	<b>17</b>
MicroSD Kartı Kullanarak .....	17
Matrice için DJI Assistant 2'yi Kullanarak.....	17
<b>Teknik Özellikler .....</b>	<b>18</b>

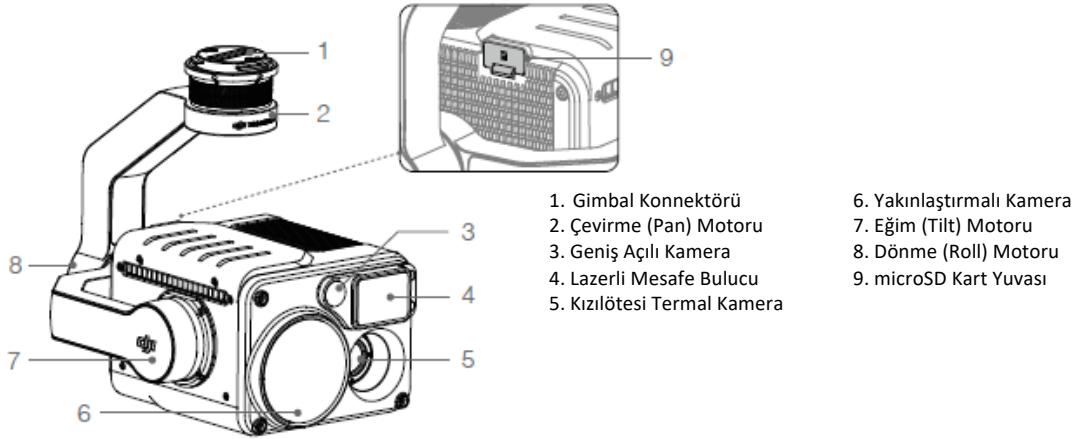
## Giriş

Zenmuse H20 gimbal ve kamera, yakınlaştırmalı ve geniş açılı kameraya sahiptir. Kullanıcılar, hedefi geniş açılı kamera görünümünden tanıdıktan sonra ayrıntılı gözlem için yüksek büyütmeli yakınlaştırma görüntüsüne hızlıca geçebilirler. Zenmuse H20T aynı zamanda hem kızılötesi hem de görsel görüntüleri aynı anda sağlayabilen bir Uzun Dalga Kızılötesi Termal Kameraya sahiptir. Hem Zenmuse H20 hem de H20T; arama ve kurtarma, teftiş ve daha fazlası gibi çeşitli görevler için geçerli uzaklık ve konum bilgileri sağlayan lazerli bir mesafe bulucu ile donatılmıştır. En iyi performans için Zenmuse H20 Serisi, Matrice 300 RTK hava aracı ile uyumludur.

### Zenmuse H20



### Zenmuse H20T



# Kurulum

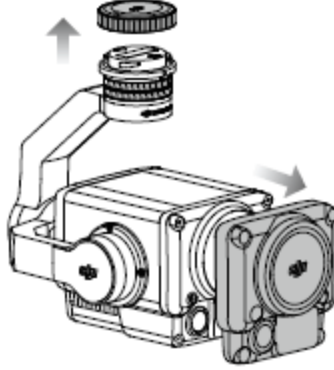
## Desteklenen Hava Aracı

Matrice 300 RTK

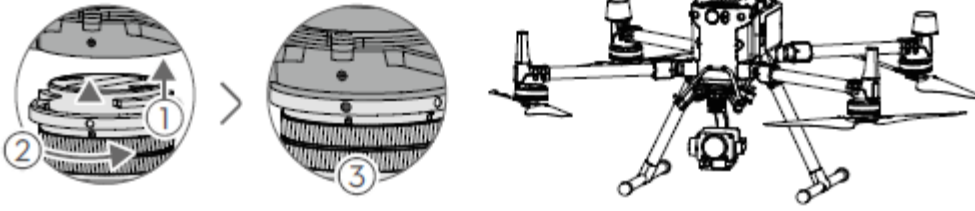
## Zenmuse H20 Serisinin Montajı

Aşağıdaki kurulum ekranında örnek olarak Zenmuse H20 kullanılmaktadır.

1. Gimbal kapağını ve lens koruyucuyu çıkarın.



2. Matrice 300 RTK uçağının gimbal konektörünü açık konuma çevirin ve gimbalı takın ve ardından gimbal konektörünü kilitli konuma çevirin.



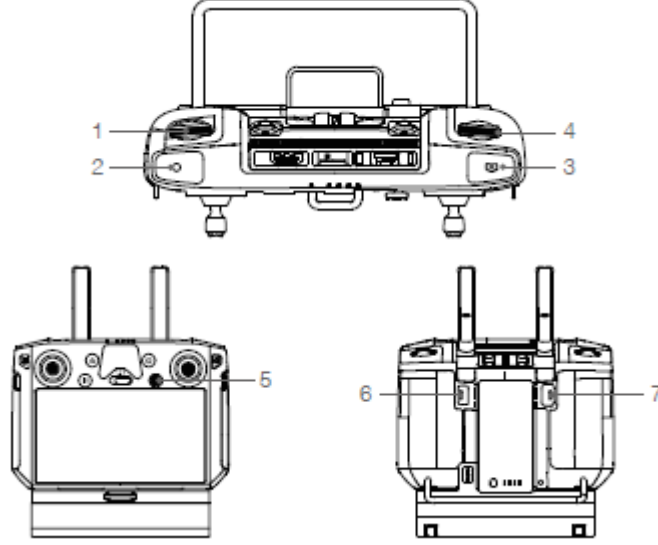
- Gimbal konektörünü sıkıca tutun ve gimbalı takarken veya çıkarırken sabit, sıkı bir çevirme kuvveti uygulayın.
- Kullanım veya taşıma sırasında toz veya nemin girmesini önlemek için microSD kart yuvası kapağının sıkıca takılı olduğundan emin olun.
- Zenmuse H20 serisi hassas bir cihazdır.Kalıcı hasara neden olacağından gimbalı veya kamerayı sökmeyin.

## Etkinleştirme

Zenmuse H20 Serisi gimbal ve kamera, kullanılmadan önce etkinleştirilmelidir. Hava aracına monte edin, ardından hava aracını ve uzaktan kumandayı açın, DJI Pilot'u kullanarak etkinleştirmek için ekrandaki talimatları izleyin. Etkinleştirme için internet bağlantısı gerekmektedir.

## Uzaktan Kumandanın Çalışması

Sol kadranı kullanarak gimbalin eğimini ayarlayın ve sağ kadranı ile çevirmeyi ayarlayın. Fotoğraf çekmek veya video kaydetmek için deklanşör düğmesine veya kayıt düğmesine basın. 5D düğmesine yakınlaştırmayı ayarlamak için (yukarı ve aşağı) ve pozlama değerini ayarlamak için (sol ve sağ) basın. C1 özelleştirilebilir düğmesi, gimbalin yeniden ortalanması için kullanılabilir ve C2 özelleştirilebilir düğmesi, ana ile yardımcı ekran arasında geçiş yapmak için kullanılabilir.



### 1.Sol Kadranı

Gimbalin eğimini ayarlamak için çevirin.

### 2.Kayıt Düğmesi

Video kaydını başlatmak/durdurmak için basın.

### 3.Deklanşör Düğmesi

Fotoğraf çekmek için basın ve DJI Pilot Uygulamasında fotoğraf modunu tekli veya aralıklı olarak ayarlayabilirsiniz. Video kaydı sırasında tekli fotoğraf çekmek desteklenir.

### 4.Sağ Kadranı

Gimbalin çevirmesini ayarlamak için çevirin.

### 5.5D Düğmesi

Varsayılan fonksiyon aşağıdaki gibidir. Bu düğmenin fonksiyonu, DJI Pilot Uygulamasında özelleştirilebilir.

Sol: Pozlama değerini azaltma

Sağ: Pozlama değerini artırma

Yukarı: Yakınlaştırma

Aşağı: Uzaklaştırma

### 6.C2 Özelleştirilebilir Düğmesi

Varsayılan fonksiyon, ana ile yardımcı ekran arasında geçiş yapmaktır. Bu düğmenin fonksiyonu, DJI Pilot Uygulamasında özelleştirilebilir.

### 7.C1 Özelleştirilebilir Düğmesi

Varsayılan fonksiyon, gimbalin yeniden ortalamaktır. Bu düğmenin fonksiyonu, DJI Pilot Uygulamasında özelleştirilebilir.

\* Onayla düğmesini basılı tutun ve ardından yakınlaştırmayı ayarlamak için sağ kadranı çevirin.

## DJI Pilot Uygulaması

Fotoğraf çekmek, video kaydetmek ve geri oynatmak için dokunmatik arayüz kullanılabilir. Görsel kameralar, Yüksek Çözünürlüklü Kılavuzlu Fotoğraf ve Gece Çekimi gibi akıllı fonksiyonları desteklerken kızılötesi termal kamera, tüm uygulamada yapılandırılabilen Dijital Yakınlaştırma, Nokta Ölçer, Palet ve İzoterm fonksiyonları destekler.



Aşağıdaki fonksiyonlar arasında \* ile işaretlenmiş olanlar, yalnızca Zenmuse H20T'nin kızılötesi termal kamerası için geçerlidir.

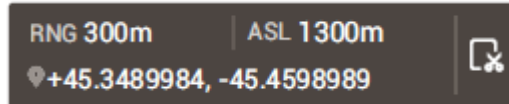
### Temel Fonksiyonlar

Zenmuse H20 serisinden canlı görüntüyü görüntüleyebilir ve Kamera Görünümünde kamera ayarlarını değiştirebilirsiniz.



#### 1. Lazerli Mesafe Ölçme

Lazerli mesafe ölçme fonksiyonunu etkinleştirmek için dokununuz. Lazerli mesafe ölçme, ölçüm aralığı içindeki nesnelerin mesafesini ölçebilir ve ekranın ortasında ölçülen nesnenin hava aracından uzaklığını, mutlak yüksekliğini ve GPS konumunu gösterir. Bu fonksiyonu etkinleştirdikten sonra ekran görüntüsü düğmesine dokunarak lazerli mesafe ölçme bilgisi ile geçerli kamera görünümünü kaydedebilirsiniz. Görüntü, uzaktan kumandada saklanacaktır.



#### 2. Kamera ve Yakınlaştırma

Kameranın geçerli canlı görünümü ve yakınlaştırma oranını gösterir.

#### 3. Kamera Parametreleri

Kameranın geçerli çekim / kayıt parametrelerini gösterir.



### 4.Odak Modu

Odak modunu deęiřtirmek için dokunun. Çeřitli odak modları desteklenmektedir: MF (manuel odak), AF-C (sürekli otomatik odak) ve AF-S (tekli otomatik odak).

### 5.Otomatik Pozlama Kilidi

Pozlama deęerini kilitlemek için dokunun.

### 6.Kamera Ayarları

Fotoęraf ve video ayarlarına girmek için dokunun.

#### •Fotoęraf Ayarları

Fotoęraf Modu: Tek Çekim, Yüksek Çözünürlüklü Kılavuzlu Fotoęraf ve Aralıklı (2/3/5/7/10/15/20/30/60 s) içerir. Görüntü Oranı: 4:3 Görüntü Formatı: JPEG

Fotoęrafı Kaydet: Geçerli Görünüm, Geniş Fotoęraf, Yakınlařtırmalı Fotoęraf ve Kızılötesi Fotoęrafı içerir. Geçerli görünüm, mevcut kamera tarafından çekilen fotoęrafı kaydedecek, ancak kızılötesi termal kameranın SBS görüntüleme modunda bunun yerine ekran görüntüsünü kaydedecektir. Fotoęraflar, gimbal ve kameradaki microSD karta kaydedilecektir.

#### •Video Ayarları

Video Boyutu: Yakınlařtırma: 4KP30, 1080P30

Geniş: 1080P30

IR: 640P30

Video Formatı: MP4

Videoyu Kaydet: Geçerli Görünüm, Geniş Video, Yakınlařtırmalı Video ve Kızılötesi Videoyu içerir. Geçerli görünüm, uygulamanın geçerli canlı görünümünün (HD kamera beslemesinin deęil) kaydını kaydedecektir. Videolar, gimbal ve kameradaki microSD karta kaydedilecektir.

#### •Genel AyarlarGece Çekimi

Ana ekranda yakınlařtırmalı kamera görünümü gösteriliyorsa Gece Çekimi modunu etkinleřtirebilirsiniz. Gece çekimi modunda yakınlařtırmalı kamera, düşük ıřıklı ortamlarda görüntülemeyi optimize etmek için IR filtresine geçiř yapacaktır. Bu fonksiyon yalnızca yakınlařtırmalı kamera için kullanılabilir, Menü > Genel Ayarlar seçeneęine dokunun ve ardından Gece Çekimi seçeneęini etkinleřtirin.

#### Zaman Damgası

Zaman damgasını etkinleřtirir veya devre dıřı bırakır. Hava aracı modeli, hava aracı SN, tarih ve saat gibi bilgileri içerecek řekilde özelleřtirilmiř zaman damgası oluşturulabilir. Zaman damgası konumu da özelleřtirilebilir.

#### Klasör Oluřtur

Fotoęrafları ve videoları saklamak için gimbalin ve kameranın microSD kartında özelleřtirilmiř klasör adlarını mümkün kılan manuel olarak bir klasör oluşturur.

#### Çekim Sırasında Gimbal Kilitle

Fotoęraf çekerken gimbalin kilitlemesini etkinleřtirir veya devre dıřı bırakır. Etkinleřtirilirse hava aracı hareket hâlindeyken görüntünün etkilenmesini önlemek için gimbal, çekim için bir anlığına sabit bir řekilde kilitlenecektir.

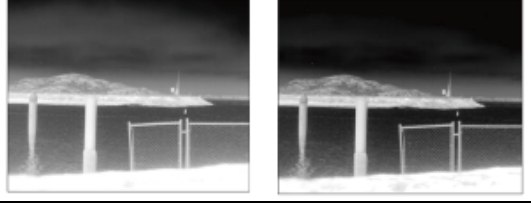
#### ROI (İlgi Bölgesi)\*

En çok ilgilenilen bölgeler için karřıtlığı en üst düzeye çıkarmak amacıyla ekran boyunca renk aralığı daęılımını yönetmek için bu özellięi kullanın.

Renk spektrumunu görüntünün tamamına eřit olarak daęıtmak için Tam seçeneęini seçin.

## Zenmuse H20 Serisi Kullanım Kılavuzu

Örneğin, resminizde büyük bir gökyüzü parçası (nispeten düşük sıcaklık) varsa renk spektrumunun çoğu daha düşük aralığa ayrılarak spektrumun diğer bölümlerinin daha düşük bir karşıtlığa sahip olacaktır. Bu durumda gökyüzü alanlarını görmezden gelmek için Gökyüzü çıkarılmış (%33) veya Gökyüzü çıkarılmış (% 50) seçeneğini seçebilirsiniz ve böylece spektrumun çoğu kalan alanlara ayrılarak daha yüksek karşıtlık ve analiz kullanımı sağlanır.



ROI "Tam" olarak ayarlanmış ROI'den gökyüzü çıkarılmış

### Sahne\*

Varsayılan, İnceleme veya Manuel seçeneklerini seçerek görüntülerinizi anlık olarak iyileştirin. Kamera, en iyi sonucu elde etmek için aşağıdaki özellikleri otomatik olarak uygulayacaktır.

- DDE (Dijital Detay İyileştirme):Görüntü detaylarını iyileştirir ve/veya sabit örüntülü gürültüyü giderir.
- Karşıtlık:Görüntünün siyah beyaz oranıdır.Değer yüksek olduğunda renkler daha zengin olacak ve daha fazla karşıtlığa sahip olacaktır.
- Parlaklık:Görüntünün parlaklığıdır.

### Kazanç Modu\*

Yüksek Kazanç Modu: Sıcaklık farklılıklarına karşı daha yüksek duyarlılık ile daha dar bir sıcaklık aralığı yakalanabilir.

Düşük Kazanç Modu: Sıcaklık farkına karşı daha düşük bir duyarlılık ile daha geniş bir sıcaklık aralığı yakalanabilir.

### Sıcaklık Uyarısı\*

Alan ölçümü özelliğini etkinleştirdikten sonra bir uyarı sıcaklık değeri ayarlanabilir.

Seçilen alandaki en yüksek sıcaklık, uyarı değerini aştığında DJI Pilot'ta bir ekran bildirimi görünecektir.

### Otomatik FFC\*

Otomatik yassı alan düzeltme kalibrasyonunu etkinleştirir veya devre dışı bırakır. Kızılötesi termal kamera, düzenli aralıklarla otomatik olarak kalibre olacaktır.

### Kılavuz Çizgileri

Kılavuz çizgilerini veya köşegeni etkinleştirir veya devre dışı bırakır.

### Lazer Modülü

İhtiyaçlarınıza göre Gelişmiş Modu veya İsteğe Bağlı Modu seçin. Kamera yeniden başlatıldıktan sonra modun "Gelişmiş" olarak sıfırlanacağını unutmayın.

### Güneş Yanığı Koruması\*

Etkinleştirildiğinde güçlü güneş ışığı algılandığında kızılötesi deklanşör otomatik olarak kapanacaktır.

### Akıllı LED

Çerçeve kolu LED'leri veya fener gibi akıllı LED'i etkinleştirir veya devre dışı bırakır. Kamera Ayarlarını Sıfırla

Kamerayı varsayılan ayarlara sıfırlamak için dokununuz.

### SD Kartını Biçimlendir

MicroSD karttaki tüm içeriği biçimlendirmek ve kaldırmak için dokunun. Dikkatli çalışın.

### 7.Fotoğraf/Video Düşmesi

Fotoğraf ve video modları arasında geçiş yapmak için dokunun.

### 8.Yakınlaştırma Kaydırıcı (Yakınlaştırmalı kamera)

Yakınlaştırmalı kameranın yakınlaştırma büyütme düzeyini ayarlamak için dokunun.

Ana ekranda yakınlaştırmalı kamera görünümü gösteriliyorsa canlı görüntü, yakınlaştırma ayarlanarak doğrudan değiştirilecektir. Aksi takdirde yalnızca ekranın ortasındaki yakınlaştırmalı kamera önizleme kutusu değiştirilecektir.

Yakınlaştırmalı kameranın yakınlaştırma büyütmesi 2x ile 200x arasında değişmektedir.



### 9.Deklanşör/Kayıt Düşmesi

Fotoğraf çekmeye veya video kaydetmeye başlamak için dokunun.

### 10.Geri Oynatım

Geri oynatıma girmek ve fotoğrafları ve videoları çekilir çekilmez önizlemek için dokunun.

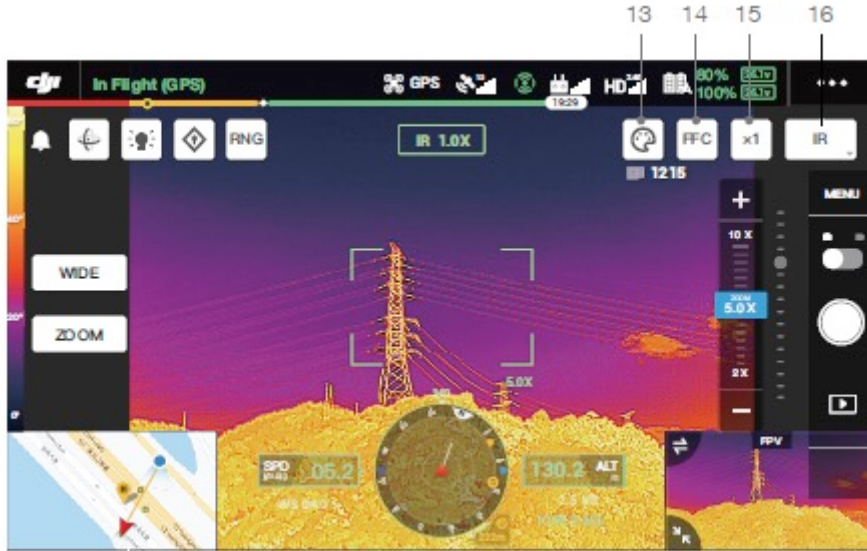
### 11.Parametre Ayarları

ISO, deklanşör, pozlama değerleri ve diğer parametreleri ayarlamak için dokunun.

### 12.Kamera Görünümünü Değiştirme Düşmesi

Ana ekranı düğmeye karşılık gelen kamera görünümüne geçirmek için dokunun.

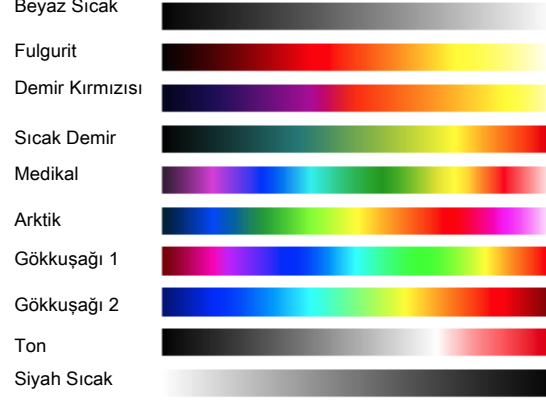
Kızılötesi kamera görünümüne geçirme düğmesi yalnızca Zenmuse H20T kullanılırken görünür.



## Zenmuse H20 Serisi Kullanım Kılavuzu

### 13. Palet/Izoterm\* Palet

Zenmuse H20T, çeşitli palet seçenekleri sunmaktadır. Termal görüntüdeki gri tonlama yoğunluğuyla ilgili sıcaklık farklılıklarını göstermek için farklı renkler kullanılır. Görüntünün sıcaklık aralığı 256 renge eşleştirilir ve 8 bit JPEG veya MP4 biçiminde görüntülenir. Aşağıdaki tabloda tüm palet seçenekleri gösterilmektedir.



Palet	Açıklama
Beyaz Sıcak	İnsanlar için doğal bir çağrışım olan, yüksek sıcaklıklar için beyaz ve düşük sıcaklıklar için siyah kullanan en yaygın sözde renktir.
Fulgurit	Koyu kırmızı, düşük sıcaklıkları ve beyaz, yüksek sıcaklıkları temsil eder. Bu paletin sıcak tonu, insanların sıcak hava ile olan ilişkisine uygundur.
Demir Kırmızısı	Bu palet, anomalileri ve insan vücudunu hızlı bir şekilde göstererek, ısı imzalarındaki nüanslı farklılıkları gösterir. Daha sıcak nesnelere açık sıcak renkler olarak ve daha soğuk nesnelere ise koyu soğuk renkler olarak görünür.
Sıcak Demir	Kırmızı, yüksek sıcaklıkları, soğuk renkler ise düşük sıcaklıkları temsil eder. Soğuk hedeflerin ayrıntılarını gösterirken sıcak hedefleri hızlı bir şekilde belirleyebilir.
Medikal	Bu palet, sıcaklıklardaki nüanslı farklılıkları gösterir ve bu nedenle küçük sıcaklık değişikliklerinin olduğu senaryolar için idealdir. Düşük karışıklı ortamlarda bile nesnelere ve hafif sıcaklık değişikliklerini de algılayabilir. Esas olarak tıbbi alanda insan vücut sıcaklıkları için kullanılır.
Arktik	Sıcaklık değişikliklerini daha iyi yansıtmak için moru soğuk maviye geçirmek dışında Medikal ile aynı paleti kullanır.

## Zenmuse H20 Serisi Kullanım Kılavuzu

Gökkuşığı 1	Medikale benzer şekilde sıcak renk oranını düşürür ve soğuk hedeflerin ayrıntılarını daha iyi göstermek için yüksek sıcaklıklı hedefler için soğuk renk oranını artırır.
Gökkuşığı 2	Renk geçişi azaltılır, sıcak ve soğuk renkler orta derecede orantılı olup yüksek ve düşük sıcaklıklı hedeflerin ayrıntılarını aynı anda gösterebilir.
Ton	Düşük sıcaklıklar için siyah beyaz, yüksek sıcaklıklar için parlak kırmızı kullanırken yüksek sıcaklıklı hedefleri hızlı bir şekilde algılayabilir. Esas olarak yüksek karışıklık ortamlar için kullanılırken geceleri yüksek sıcaklıklı hedefleri hızlı ve doğru bir şekilde belirlemek için idealdir.
Siyah Sıcak	Beyaz Sıcak'ın tersi olup daha sıcak nesneler için siyah ve daha soğuk nesneler için beyaz kullanılır. Yüksek sıcaklıklı hedeflerin ısı dağılımını dış ortamda daha iyi gözlemlenebilir.

Aynı örnek resme uygulanan farklı paletler aşağıda gösterilmiştir.

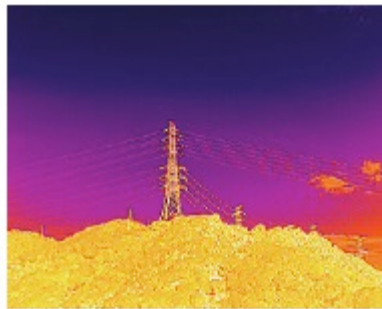
Beyaz Sıcak



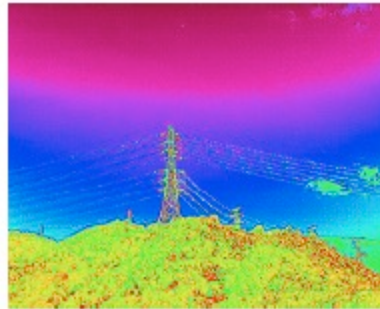
Siyah Sıcak



Demir Kırmızısı



Gökkuşığı 1

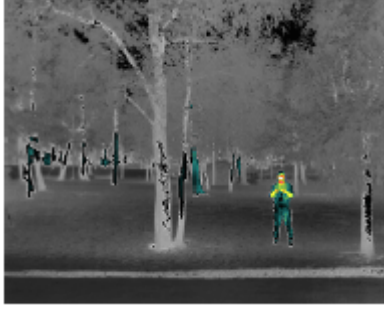


## Zenmuse H20 Serisi Kullanım Kılavuzu

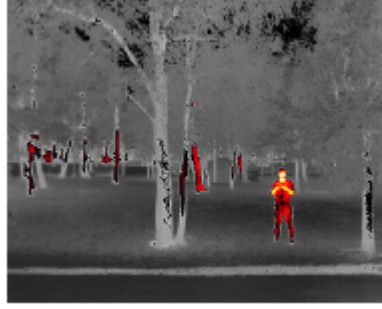
### İzoterm

Bu özellik, belirlenmiş sıcaklık aralıklarının farklı renk düzenleriyle temsil edilmesini sağlar, böylece bu aralıktaki nesnelere daha yüksek kontrast ve daha iyi görünürlük sağlar. Sıcaklık aralığı, üst ve alt eşikler tarafından belirlenir.

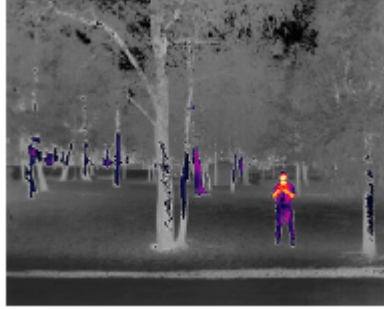
Sıcak Demir İzoterm



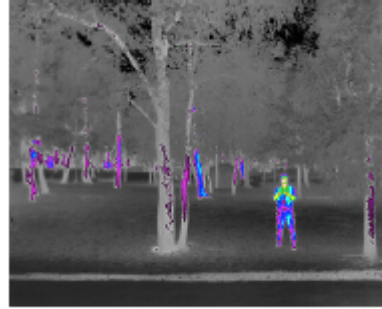
Fulgurit İzoterm



Demir Kırmızısı İzoterm



Medikal İzoterm



### 14.FFC Kalibrasyonu\*

Görüntü kalitesini optimize etmek için kullanılan yassı alan düzeltme kalibrasyonunu yapmak için bu düğmeye dokununuz. Kalibrasyon sırasında ekranınız anlık olarak donabilir ve kamera bir tıklama sesi çıkarır.

### 15.Yakınlaştırma (Kızılötesi termal kamera)\*

Kızılötesi termal kameranın dijital yakınlaştırmasını ayarlamak için dokununuz. 2x, 4x and 8x yakınlaştırma seçenekleri desteklenir.

### 16.Ekran Modu\*

Kızılötesi termal kamera için IR ve Bölünmüş ekran modları arasında geçiş yapmak için dokununuz. IR: Yalnızca kızılötesi termal kameranın yakaladığı görüntüleri gösterir.

Bölünmüş: Hem kızılötesi termal hem de yakınlaştırmalı kameranın yakaladığı görüntü yan yana gösterilecektir.



### Akıllı Fonksiyonlar

#### Hedeflemek için Tıkla

Ana ekranda ilgi alanına çift tıklayın, gimbal otomatik olarak ekranın ortasındaki ilgi alanına hareket edecektir.

#### Yüksek Çözünürlüklü Kılavuzlu Fotoğraf

Geniş açılı kamera görünümünde bir alan seçmek için sürükleyin, gimbal otomatik olarak hareket edecek ve yakınlaştırmalı kamera tarafından geçerli yakınlaştırma oranında seçilen alanın bir dizi 20MP fotoğrafını çekecektir.

MENÜ > Fotoğraf Ayarları seçeneğine dokunun ve ardından Yüksek Çözünürlüklü Kılavuzlu Fotoğrafi seçin. Bu fonksiyona girdikten sonra canlı görüntü, geniş açılı kamera görünümüne geçecektir. Ekrandaki beyaz ızgarayı düzenleyerek, taşıyarak ve yakınlaştırarak hedef çekim alanını ayarlayabilirsiniz.

Tüm fotoğraflar microSD kartta aynı alt klasöre kaydedilecek ve bir HTML dosyası oluşturulacaktır. Geniş açılı ve yakın görüntüleri görüntülemek için bu HTML dosyasını bir bilgisayarda tarayıcı kullanarak açın.



## Zenmuse H20 Serisi Kullanım Kılavuzu

---

### Gece Çekimi

Gece Çekimi Modunda kamera, düşük ışıklı ortamda çekim yapılmasını sağlayan yakınlaştırmalı kameranın IR filtresine geçiş yapacaktır.

Bu fonksiyon yalnızca yakınlaştırmalı kamera için kullanılabilir, MENÜ > Genel Ayarlar seçeneğine dokununuz ve ardından Gece Çekimi seçeneğini etkinleştirin.

### Sıcaklık Ölçümü\*

#### Nokta Ölçer

Ekrandaki sıcaklık ölçüm alanı içindeki herhangi bir konumun sıcaklığı ölçülebilir.

#### Alan Ölçümü

Ekrandaki sıcaklık ölçüm alanı içindeki bir alanı sürükleyin; ortalama sıcaklık, en düşük sıcaklık, en yüksek sıcaklık ve bu alanın karşılık gelen konumları DJI Pilot'ta gösterilecektir.

Sıcaklık ölçüm doğruluğu çeşitli faktörlerden etkilenir:

- 1) Nesnelerin yansıtıcılığı - Yüksek yansıtma özelliğine sahip parlak metaller, arka plan ışımasının daha fazlasını yansıtır ve daha düşük doğruluk sağlarken mat yüzeylere sahip nesnelere ise daha yüksek bir doğruluk sağlar.
- 2) Arka plan ışımasının sıcaklığı - Güneş ışığının, sıcaklık ölçüm doğruluğu üzerinde büyük etkisi vardır, kızılötesi termal kameradan doğrudan veya yansıyan güneş ışığından kaçınılmalıdır.
- 3) Hava sıcaklığı ve nem - Teslimattan önce sıcaklık ve nem kalibre edilmiştir ancak bazı sıcaklık ölçüm hataları kaçınılmazdır. Aşırı sıcaklıklar veya nem seviyeleri ölçüm doğruluğunu etkileyecektir.
- 4) Kamera ile nesne arasındaki mesafe - Kalibrasyonda kullanılan varsayılan mesafe 5 m'dir ve sıcaklık ölçümü bu mesafede en doğrudur. Bu mesafeden sapmalar doğruluğu düşürecektir.
- 5) Nesnelerin yayınlığı - Nesnenin yayınlığı, sıcaklık ölçüm doğruluğunu etkileyecektir. Genel olarak doğruluk, yayınlık ile orantılı olarak artar. Yayınlık, nesne yüzeyinin malzemesi, pürüzlülüğü veya oksitlenme derecesi gibi faktörlerden etkilenir.



Rüzgârsız bir iç mekânda 25 °C'de 5 m uzaklıkta bir kara cisim ölçerken kamera,  $\pm 2$  °C veya  $\pm 2\%$ 'ye kadar (hangisi daha büyükse) doğruluk sağlar. Farklı kara cisimlerin yayınlığı değiştiğinden dolayı bu ölçüm sonucu yalnızca referans olarak test edilen kara cismin doğruluğunu temsil eder.

---



## Donanım Yazılımını Güncelleme

### MicroSD Kartı Kullanarak

Zenmuse H20 serisi gimbalin ve kameranın hava aracına güvenli bir şekilde monte edildiğinden ve hava aracı gücünün kapalı olduğundan emin olun. MicroSD kartınızda yeterli boş alan olduğundan ve Akıllı Uçuş Pillerinin tamamen şarj edildiğinden emin olun.

- 1.DJI resmi web sitesini ziyaret edin ve Zenmuse H20 serisi indirme sayfasına gidin.
- 2.İndirilecek en son donanım yazılımını seçin.
- 3.İndirilen donanım yazılımı güncelleme dosyasını microSD kartın kök dizinine kopyalayın.
- 4.MicroSD kartı Zenmuse H20 serisi gimbal ve kameranın microSD kart yuvasına takın.
- 5.Hava aracını açın, gimbal ve kamera otomatik bir kontrol gerçekleştirmeye başlayacak, ardından otomatik olarak güncellemeye başlayacak ve durumu belirtmek üzere sesli uyarı bipleyecektir.
- 6.Donanım yazılımı güncellemesi tamamlandıktan sonra cihazı yeniden başlatın.

Alarm	Açıklama
1 kısa bip	Bir güncelleme dosyası tespit edildi, güncellemeye hazırlanıyor.
4 kısa bip	Donanım yazılımı güncelleniyor, güncellemeyi durdurmayın.
1 uzun bip ve ardından 2 kısa bip	Donanım yazılımı güncellemesi başarılı oldu.
Sürekli uzun bip	Donanım yazılımı güncellemesi başarısız oldu, lütfen tekrar güncellemeyi deneyin. Gerekirse yardım için DJI destek ile iletişime geçin.

### Matrice için DJI Assistant 2'yi Kullanarak

Zenmuse H20 Serisi gimbalin ve kameranın hava aracına güvenli bir şekilde monte edildiğinden ve hava aracı gücünün kapalı olduğundan emin olun.

- 1.Hava aracını açın ve USB-C kablosuyla bir bilgisayara bağlayın.
- 2.Matrice için DJI Assistant 2'yi çalıştırın ve kayıtlı bir DJI hesabıyla oturum açın.
- 3.Cihazı seçin ve sol taraftaki "Firmware Update" seçeneğine tıklayın.
- 4.Zenmuse H20 Serisi için gereken donanım yazılımı sürümünü seçin.
- 5.DJI Assistant 2, donanım yazılımını otomatik olarak indirip günceller.
- 6.Donanım yazılımı güncellemesi tamamlandıktan sonra cihazı yeniden başlatın.



- MicroSD kartınızda yalnızca bir donanım yazılımı güncelleme dosyası olduğundan emin olun.
- Donanım yazılımının güncellenmesi sırasında hava aracını kapatmayın veya gimbal ve kamerayı çıkarmayın.

## Teknik Özellikler

Genel	
Adı	Zenmuse H20, Zenmuse H20T
Boyutlar	150x114x151 mm (Zenmuse H20) 167x135x161 mm (Zenmuse H20T)
Ağırlık	678±5 g (Zenmuse H20) 828±5 g (Zenmuse H20T)
Giriş Koruması Derecesi	IP44
Lazer Güvenliği	Sınıf 1M (IEC 60825-1:2014)
Desteklenen Hava Aracı	Matrice 300 RTK
Gimbal	
Açısal Titreşim Aralığı	±0,01°
Montaj Ayağı	Sökülebilir
Kontrol Edilebilir Aralık	Çevirme: ±320°, Eğim: -120° ila +30°
Mekanik Aralık	Çevirme: ±330°, Eğim: -132,5° ila +42,5°, Dönme: -90° ila +60°
Kontrol Edilebilir Azami Hız	Çevirme: 90 °/s, Eğim: 90 °/s
Yakınlaştırmalı Kamera	
Sensör	1/1,7" CMOS, Etkin Piksel: 20M
Lens	Odak uzunluğu: 6,83-119,94 mm (eşdeğeri: 31,7-556,2 mm) Diyafram Açıklığı: f/2.8-f/11 (normal), f/1.6-f/11 (gece) Odak: 1 m ila ∞ (geniş), 8 m ila ∞ (telefoto)
Odak Modu	MF/AF-C/AF-S
Pozlama Modu	Manuel, Otomatik
Poz Dengelemesi	±3,0 (1/3 artımlar)
Ölçüm Modu	Nokta ölçüm, Merkez ağırlıklı ölçüm
AE Kilidi	Destekli
Elektronik Deklanşör Hızı	1-1/8000 s
ISO Aralığı	Video: 100-25600 Fotoğraf: 100-25600
Video Çözünürlüğü	3840x2160@30fps, 1920x1080@30fps
Video Formatı	MP4
Video Altyazıları	Destekli
Maksimum Görüntü Boyutu	5184x3888
Resim Formatı	JPEG
Geniş Açılı Kamera	
Sensör	1/2,3" CMOS, Etkin Piksel: 12M
Lens	DFOV: 82,9° Odak uzunluğu: 4,5 mm (eşdeğeri: 24 mm) Diyafram açıklığı: f/2,8 Odak: 1 m ila ∞

## Zenmuse H20 Serisi Kullanım Kılavuzu

Pozlama Modu	Otomatik
Poz Dengelemesi	$\pm 3,0$ (1/3 artımlar)
Ölçüm Modu	Nokta ölçüm, Merkez ağırlıklı ölçüm
AE Kilidi	Destekli
Elektronik Deklanşör Hızı	1-1/8000 s
ISO Aralığı	Video: 100-25600 Fotoğraf: 100-25600
Video Çözünürlüğü	1920x1080@30fps
Video Formatı	MP4
Video Altyazıları	Destekli
Maksimum Görüntü Boyutu	4056x3040
Resim Formatı	JPEG
<b>Kızılötesi Termal Kamera</b>	
Termal Görüntüleyici	Soğutmasız VOx Mikrobolometre
Lens	DFOV: 40,6° Odak uzunluğu: 13,5 mm (eşdeğeri: 58 mm) Diyafram açıklığı: f/1,0 Odak: 5 m ila $\infty$
Dijital Yakınlaştırma	1x, 2x, 4x, 8x
Video Çözünürlüğü	640x512 @ 30 Hz
Video Formatı	MP4
Görüntü Çözünürlüğü	640x512
Resim Formatı	R-JPEG* (16 bit ham dâhil)
Piksel Adımı	12 $\mu$ m
Spektral Bant	8-14 $\mu$ m
Duyarlılık (NETD)	$\leq 50$ mK @ f/1,0
Sıcaklık Ölçümü Yöntemi	Nokta Ölçer, Alan Ölçümü
Sahne Aralığı	-40 ° ila 150 °C (Yüksek Kazanç) -40 ° ila 550 °C (Düşük Kazanç)
Sıcaklık uyarısı	Destekli
FFC	Otomatik/Manuel
Palet	Beyaz Sıcak / Fulgurit / Demir Kırmızısı / Sıcak Demir / Arktik / Gökkuşağı 1 / Gökkuşağı 2 / Ton / Siyah Sıcak
<b>Lazerli Mesafe Bulucu**</b>	
Dalga boyu	905 nm
Ölçüm Aralığı	3-1200 m (12 m çapında ve %20 yansıtıcılığa sahip dikey yansıtma yüzeyi)
Ölçüm Doğruluğu	$\pm(0,2 m + Dx\%0,15)$ , D dikey yüzeye olan uzaklık

## Zenmuse H20 Serisi Kullanım Kılavuzu

### Depolama

Desteklenen SD Kartlar	128 GB'a kadar kapasiteye sahip microSD kartı destekler. UHS-I Hız Sınıfı 3 dereceli microSD kart gereklidir.
Desteklenen Dosya Sistemi	FAT32 (≤32 GB), exFAT (>32 GB)
Önerilen microSD Kartları	TOSHIBA EXCERIA PRO 32GB micro SD HC II SanDisk_Extreme PRO_32GB_3_A1_micro SD V30 HC I TOSHIBA EXCERIA PRO 64GB micro SD XC II SanDisk_Extreme PRO_64GB_3_A2_micro SD V30 XC I SAMSUNG_EVO_128GB_micro SD 3 XC I TOSHIBA EXCERIA M303E 32GB micro SD HC I TOSHIBA EXCERIA M303E 64GB micro SD XC I TOSHIBA EXCERIA M303 128GB micro SD XC I SAMSUNG_EVO_64GB_micro SD 3 XC I

### Ortam

Çalışma Sıcaklığı -20 ° ila 50 °C (sıcaklık ölçümü yalnızca -10 ° ila 50 °C sıcaklık aralığında desteklenir)

Saklama Sıcaklığı 20 ° ila 60 °C

\* R-JPEG görüntülerini DJI Thermal Analysis Tool'a aktararak sıcaklığı ölçülebilir ve yayınlık ve yansıma sıcaklığı gibi parametreleri ayarlayabilirsiniz.

DJI Thermal Analysis Tool aracını indirin:<https://www.dji.com/zenmuse-h20-series/downloads>

\*\* Lazer mesafe bulucunun optik parametreleri: lazer darbe genişliği 6,5 ns, tekrarlama frekansı 12,5 kHz, maksimum tepe gücü 45 W'dir. Lazer yaralanmalarından kaçınmak için lazer modülünü sökmeyin.

DJI Destek  
<http://www.dji.com/support>

Bu içerik, önceden haber verilmeden değiştirilebilir.

En son sürümü indirin: <http://www.dji.com/zenmuse-h20-series>

ZENMUSE bir DJI markasıdır.  
Copyright © 2020 DJI Tüm Hakları Saklıdır



**GARANTİ BELGESİ**

## **DJI TEKNİK SERVİS BİLGİLERİ**

SAYIN MÜŞTERİMİZ; DJI Cihazınız ile ilgili olarak ihtiyaç duyabileceğiniz servis hizmetine ilişkin aşağıdaki iletişim numaraları ve web sayfasından destek alabilirsiniz.

### **Teknik Servis Adresi:**

**Firma:** Refleks Mağazacılık

**Adres:** Alaybey Mah Cemal Gürsel Cad No:80 Karşıyaka İzmir

**Telefon:** 0850 80 80 354

**Web Sayfası:** [www.providyo.com/destek](http://www.providyo.com/destek)

Cihaz gönderileriniz için kullanabileceğiniz Yurtiçi Kargo Anlaşma Numarası: **379 013 381**

### **SERVİS ve DESTEK**

Telefon desteği veren İletişim Merkezimiz (0 216 909 25 56), ürününüz ile ilgili her tür destek ve yardım için hizmetinizdedir. Servis ve/veya destek istediğinizde doğrudan İletişim Merkezimizi arayınız. Sorununuzun çözümü için servise gerek olması halinde İletişim Merkezimiz sizi en uygun servis merkezine yönlendirecektir. Eğer gerekli ise yetkili servislerine başvurun. DJI ürününüz ile birlikte gelen servis ve destek bilgilerini inceleyin.

Sorularınız ve önerileriniz için destek@bilkom.com.tr adresine e-posta gönderebilirsiniz.

Lütfen telefon ederken ya da e-posta gönderirken ürününüzün alım tarihini ve seri numarasını hazır bulundurun

**Üretici Firma:**

\_\_\_\_\_

Shenzhen RYZE Tech Co., Ltd.  
10th floor, West Wing,  
Skyworth Semiconductor  
Design Building NO.18 Gaoxin South 4th  
Ave Nanshan District,  
Shenzhen, China

### İthalatçı Firma

Bilkom Bilişim Hizmetleri A.ş.  
Mahir İz Caddesi No: 26 Kat: 2 34662 Altunizade /Üsküdar / İstanbul  
Telefon: 0216.554-9000  
Faks: 0216.651-8900  
[www.bilkom.com.tr](http://www.bilkom.com.tr)





## GARANTİ BELGESİ

Bu belgenin kullanılmasına; 6502 sayılı Tüketicinin Korunması Hakkında Kanun ile bu Kanun'a dayanılarak düzenlenen Garanti Belgesi Yönetmeliği uyarınca T.C. Gümrük ve Ticaret Bakanlığı, Tüketicinin Korunması ve Piyasa Gözetimi Genel Müdürlüğü tarafından izin verilmiştir.

**Sanayi Sicil No: 413718-36130**

### Garanti Uygulaması ile İlgili Dikkat Edilmesi Gereken Bazı Önemli Bilgiler

Tüketicinin malı tanıtma ve kullanma kılavuzunda yer alan hususlara aykırı olarak kullanmasından kaynaklanan arızalar da dahil olmak üzere, aşağıdaki nedenler sonucu oluşacak arızaların giderilmesi garanti dışı olup ek ücret karşılığı yapılır. Kaza, ürünün üzerinde değişiklik yapılmış olması, kullanıcı tarafından yapılan uygun olmayan bakım ya da firmamızın sorumluluğu dahilinde olmayan bir üründen kaynaklanan arızalar, arızalı ürünün servis vermeye yetkili olmayan bir satıcı ya da servis istasyonuna teslim edilmesi veya arızaya yetkili olmayan kişilerin veya firmaların müdahale etmesi.

FİRMA YETKİLİSİNİN İMZASI VE

**Bilkom**  
Bilgi Sistemleri A.Ş.

## GARANTİ ŞARTLARI

1. 6502 sayılı Tüketicinin Korunması Hakkındaki Kanun kapsamında garanti süresi, malın teslim tarihinden itibaren başlar ve 2 (iki) yıldır.
2. Malın bütün parçaları dahil olmak üzere tamamı garantisindedir.
3. Malın garanti süresi içerisinde arızalanması durumunda, tamirde geçen süre garanti süresine eklenir. Malın tamir süresi en fazla 20 (yirmi) iş günüdür. Bu süre, garanti süresi içerisinde mala ilişkin arızanın yetkili servis istasyonuna veya satıcıya bildiri tarihinde, garanti süresi dışında ise malın yetkili servis istasyonuna teslim tarihinden itibaren başlar. Malın garanti süresi içerisinde yetkili servis istasyonuna veya satıcıya tesliminden itibaren arızasının on iş günü içerisinde giderilememesi halinde, üretici veya ithalatçının; malın tamiri tamamlanıncaya kadar, benzer özelliklere sahip başka bir malı tüketicinin kullanımına tahsis etmesi zorunludur.
4. Satıcı; garanti belgesi kapsamındaki malların, garanti süresi içerisinde arızalanması halinde malı işçilik masrafı, değiştirilen parça bedeli ya da başka herhangi bir ad altında hiçbir ücret talep etmeksizin tamir ile yükümlüdür.
5. Tüketicinin, ücretsiz onarım hakkını kullanması halinde malın;
6. Garanti süresi içinde tekrar arızalanması,
7. Tamiri için gereken azami sürenin aşılması,
8. Tamirinin mümkün olmadığı, yetkili servis istasyonu, satıcı, üretici veya ithalatçı tarafından bir raporla belirlenmesi, durumlarında; tüketici malın bedel iadesini, ayıp oranında bedel indirimini veya imkan varsa malın ayıpsız misli ile değiştirilmesini satıcıdan talep edebilir.
9. Malın kullanım kılavuzunda yer alan hususlara aykırı kullanılmasından kaynaklanan arızalar garanti kapsamı dışındadır.
10. Garanti süresi içerisinde, servis istasyonları tarafından yapılmasının zorunlu olduğu, imalatçı veya ithalatçı tarafından şart koşulan periyodik bakımlarda; verilen hizmet karşılığında tüketiciden işçilik ücreti veya benzeri bir ücret talep edilemez.
11. Garanti belgesi ile ilgili olarak çıkabilecek sorunlar için Gümrük ve Ticaret Bakanlığı Tüketicinin Korunması ve Piyasa Gözetimi Genel Müdürlüğü'ne başvurulabilir.

**İMALATÇI / İTHALATÇI FİRMANIN**

ÜNVANI : Bilkom Bilişim Hizmetleri A.Ş. MERKEZ ADRESİ : Mahir  
İz Caddesi No: 26 Kat:2 Altunizade 34562 İstanbul

**TELEFON** : 0216 554 90 00

**FAKS** : 0216 651 89 00

**DESTEK TEL:** 0216 909 25 56

**WEB:**

**ÜRÜNÜN**

CİNSİ :

MARKASI :

MODELİ :

BANDROL VE SERİ NO :.....

TESLİM TARİH VE YERİ :.....

GARANTİ SÜRESİ: 2 YIL

**SATICI FİRMANIN**

ÜNVANI :.....

ADRESİ :.....

TELEFON : .....

FAKS :.....

FATURA TARİH / NO : .....

TARİH - İMZA - KAŞE :

## TÜKETİCİNİN SEÇİMLİK HAKLARI

1. Malın ayıplı olduğunun anlaşılması durumunda tüketici
  - a. Satılan geri vermeye hazır olduğunu bildirerek sözleşmeden dönme
  - b. Satılanı alıkoyup ayıp oranında satış bedelinden indirim isteme,
  - c. Aşırı bir masraf gerektirmediği takdirde, bütün masrafları satıcıya ait olmak üzere satılanın ücretsiz onarılmasını isteme,
  - d. İmkân varsa, satılanın ayıpsız bir misli ile değiştirilmesini isteme, seçimlik haklarından birini kullanabilir. Satıcı, tüketicinin tercih ettiği bu talebi yerine getirmekle yükümlüdür.
2. Ücretsiz onarım veya malın ayıpsız misli ile değiştirilmesi haklarından birinin seçilmesi durumunda bu talebin satıcıya, üreticiye veya ithalatçıya yöneltilmesinden itibaren azami otuz iş günü, içinde yerine getirilmesi zorunludur. Ancak, bu Kanunun 58inci maddesi uyarınca çıkarılan yönetmelik eki listede yer alan mallara ilişkin, tüketicinin ücretsiz onarım talebi, yönetmelikte belirlenen azami tamir süresi içinde yerine getirilir. Aksi hâlde tüketici diğer seçimlik haklarını kullanmakta serbesttir.
3. Seçimlik hakların kullanılması nedeniyle ortaya çıkan tüm masraflar tüketicinin seçtiği hakkı yerine getiren tarafça karşılanır.

### **6502 Sayılı Yasaya Göre Tüketici Hakem Heyetine Başvurular**

Tüketicinin satın aldığı ve şikayet konusu olan mal veya hizmet ile ilgili olarak tüketici; sorunları için hakem heyetleri ve/veya tüketici mahkemelerine başvurabilir. Tüketici Mahkemeleri ise her il ve ilçenin Adliye binalarında bulunmaktadır (İlçelerde Asliye Hukuk Mahkemeleri Tüketici Mahkemesi sıfatı ile çalışmaktadır). Şikayet konusunu içeren dilekçe ve ekinde konuya ait belgelerle (fatura, satış fişi, garanti belgesi sözleşme vb.) bizzat başvurabilirsiniz.



## Uygunluk Beyanı

**Ürün:** ZENMUSE H20  
**Model Numarası:** ZH20  
**Üreticinin Adı:** SZ DJI TECHNOLOGY CO., LTD.  
**Üretici Adresi:** 14th floor, West Wing, Skyworth Semiconductor Design Building NO.18 Gaoxin South 4th Ave, Nanshan District, Shenzhen, Guangdong, Çin

Biz, SZ DJI TECHNOLOGY CO., LTD., yukarıda belirtilen ürünün aşağıda belirtilen direktiflerin geçerli gerekliliklerine uygun olduğunu yalnız kendi sorumluluğumuz altında beyan ederiz:

EMC Direktifi: 2014/30/EU  
RoHS Değişiklik Direktifi: 2011/65/EU  
WEEE Direktifi: 2012/19/EU  
REACH Yönetmeliği: 2006/1907/EC

Aşağıdaki ortak standartlara ve/veya yönetmeliklere uygun olarak bu ürün bu direktiflere uygunluk değerlendirilmiştir:

<b>EMC</b>	EN 55032:2015 EN 55035:2017 EN 61000-3-2:2014 EN 61000-3-3:2013
<b>RoHS</b>	2011/65/EU
<b>WEEE</b>	2012/19/EU
<b>REACH</b>	2006/1907/EC

Şunun adına ve namına imzalanmıştır: SZ DJI TECHNOLOGY CO., LTD.

Yer: Shenzhen, Çin Tarih: 2020-4-13  
İsim: Fajia Wang Görev: Certification Manager

İmza:



## Uygunluk Beyanı

**Ürün:** ZENMUSE H20T  
**Model Numarası:** ZH20T  
**Üreticinin Adı:** SZ DJI TECHNOLOGY CO., LTD.  
**Üretici Adresi:** 14th floor, West Wing, Skyworth Semiconductor Design Building NO.18 Gaoxin South 4th Ave, Nanshan District, Shenzhen, Guangdong, Çin

Biz, SZ DJI TECHNOLOGY CO., LTD., yukarıda belirtilen ürünün aşağıda belirtilen direktiflerin geçerli gerekliliklerine uygun olduğunu yalnız kendi sorumluluğumuz altında beyan ederiz:

EMC Direktifi: 2014/30/EU  
RoHS Değişiklik Direktifi: 2011/65/EU  
WEEE Direktifi: 2012/19/EU  
REACH Yönetmeliği: 2006/1907/EC

Aşağıdaki ortak standartlara ve/veya yönetmeliklere uygun olarak bu ürün bu direktiflere uygunluk değerlendirilmiştir:

<b>EMC</b>	EN 55032:2015 EN 55035:2017 EN 61000-3-2:2014 EN 61000-3-3:2013
<b>RoHS</b>	2011/65/EU
<b>WEEE</b>	2012/19/EU
<b>REACH</b>	2006/1907/EC

Şunun adına ve namına imzalanmıştır: SZ DJI TECHNOLOGY CO., LTD.

Yer: Shenzhen, Çin

Tarih: 2020-4-13

İsim: Fajia Wang

Görev: Certification Manager

İmza: